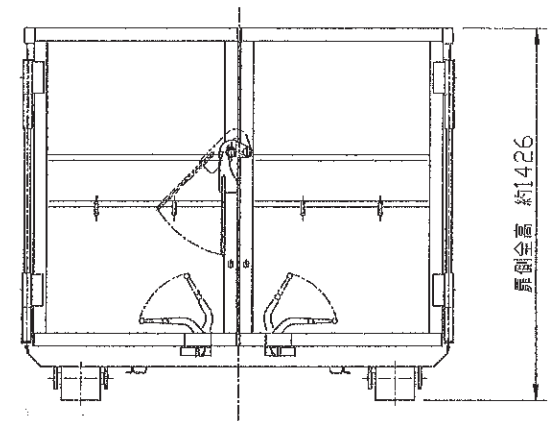
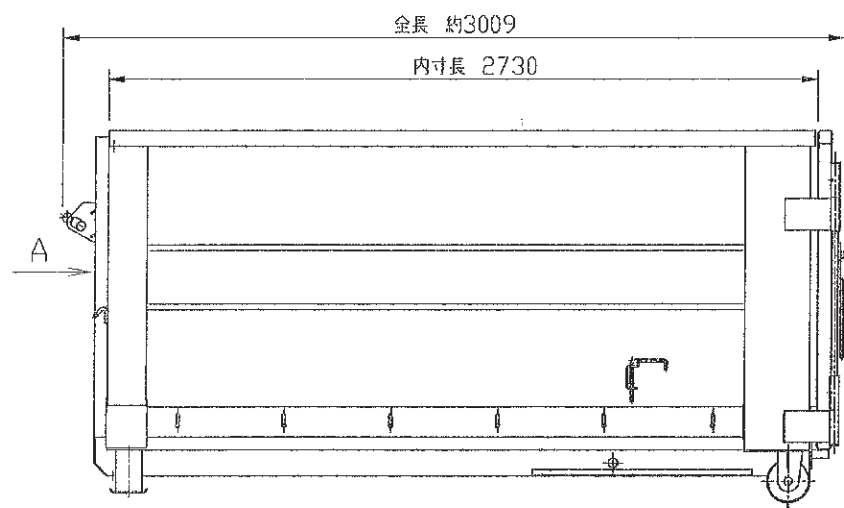


A 矢視図



各部品・寸法は参考仕様となります。詳細設計時変更の可能性がございます。
 詳細設計時変更の可能性がございます。(詳細仕様につきましては都度打合せとなります)

符号	細致	訂正記号	日付	変更者	承認
1					